

VOLONTAIRE

GO-ÉLAN
Espaces récréatifs ingénieux



SÉRIE TURBULENCES 1 1/2 à 12 ans

CONFORME À LA
NORME CANADIENNE
CAN/CSA-Z614-07

allied
TUBE & CONDUIT

K-39

VOLONTAIRE

GO-ÉLAN
Espaces récréatifs ingénieux

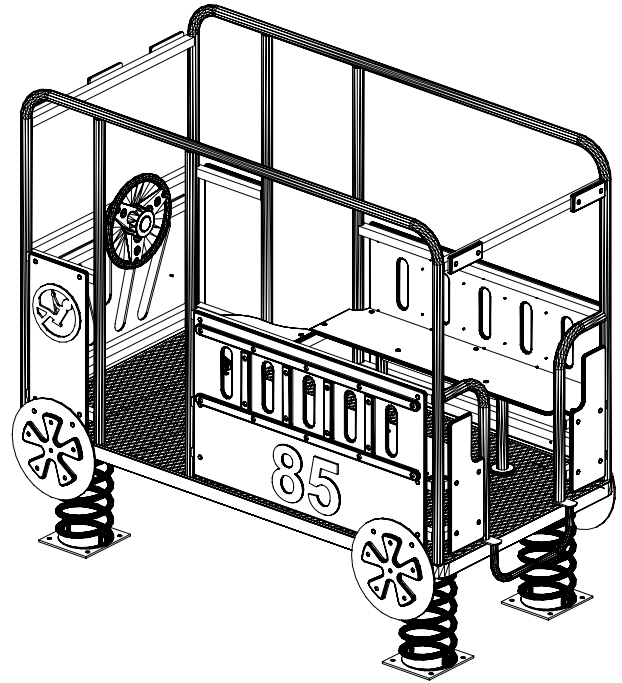
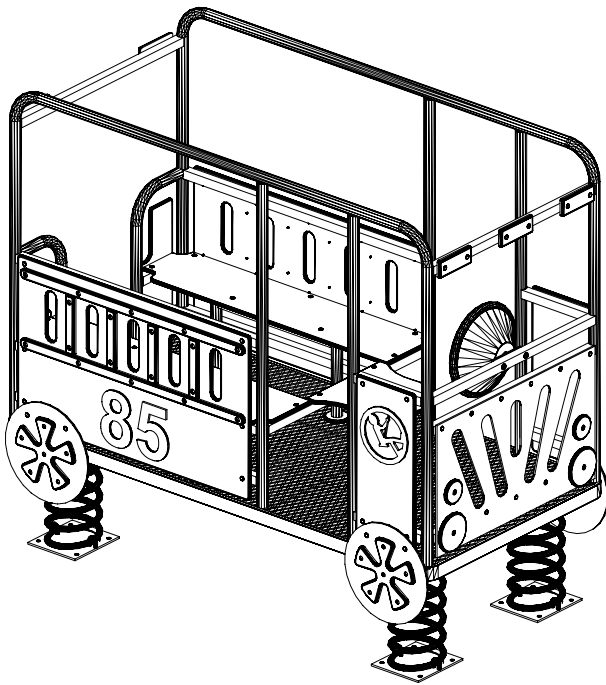


SÉRIE TURBULENCES 1 1/2 à 12 ans

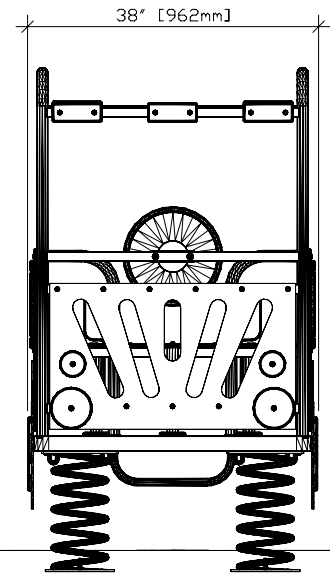
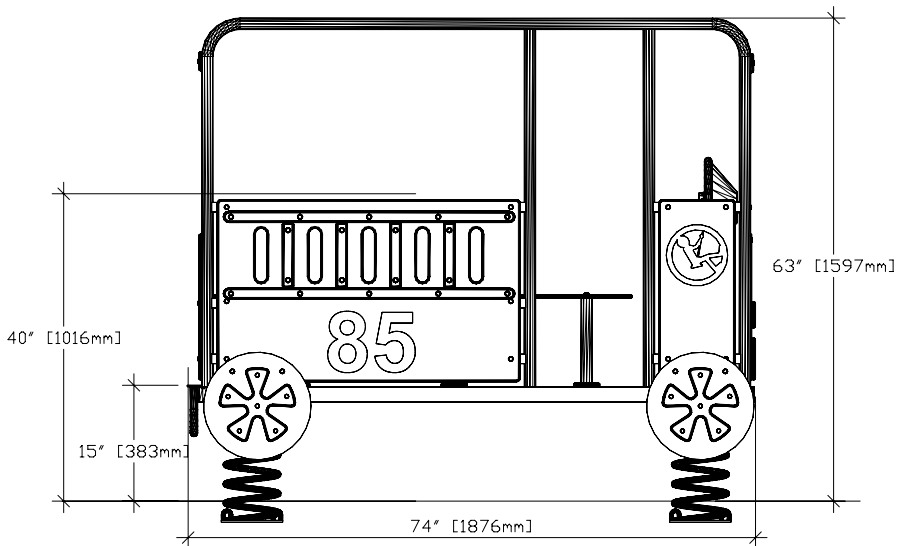
CONFORME À LA
NORME CANADIENNE
CAN/CSA-Z614-07

allied
TUBE & CONDUIT

K-39



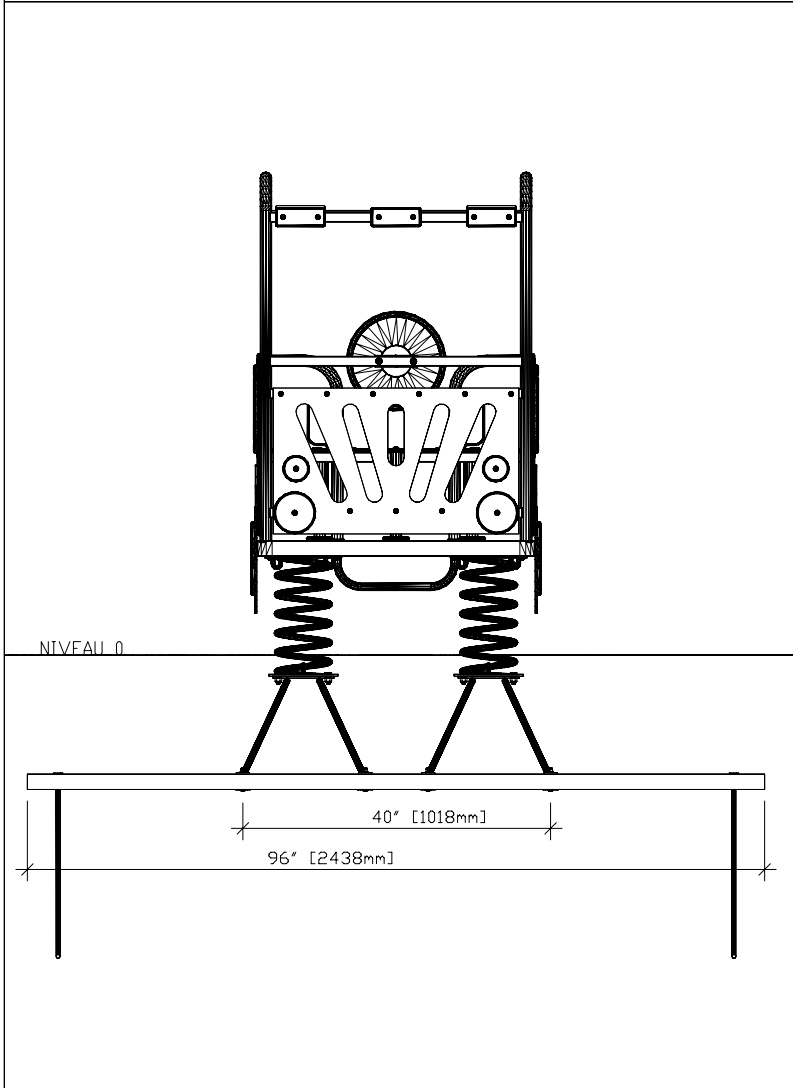
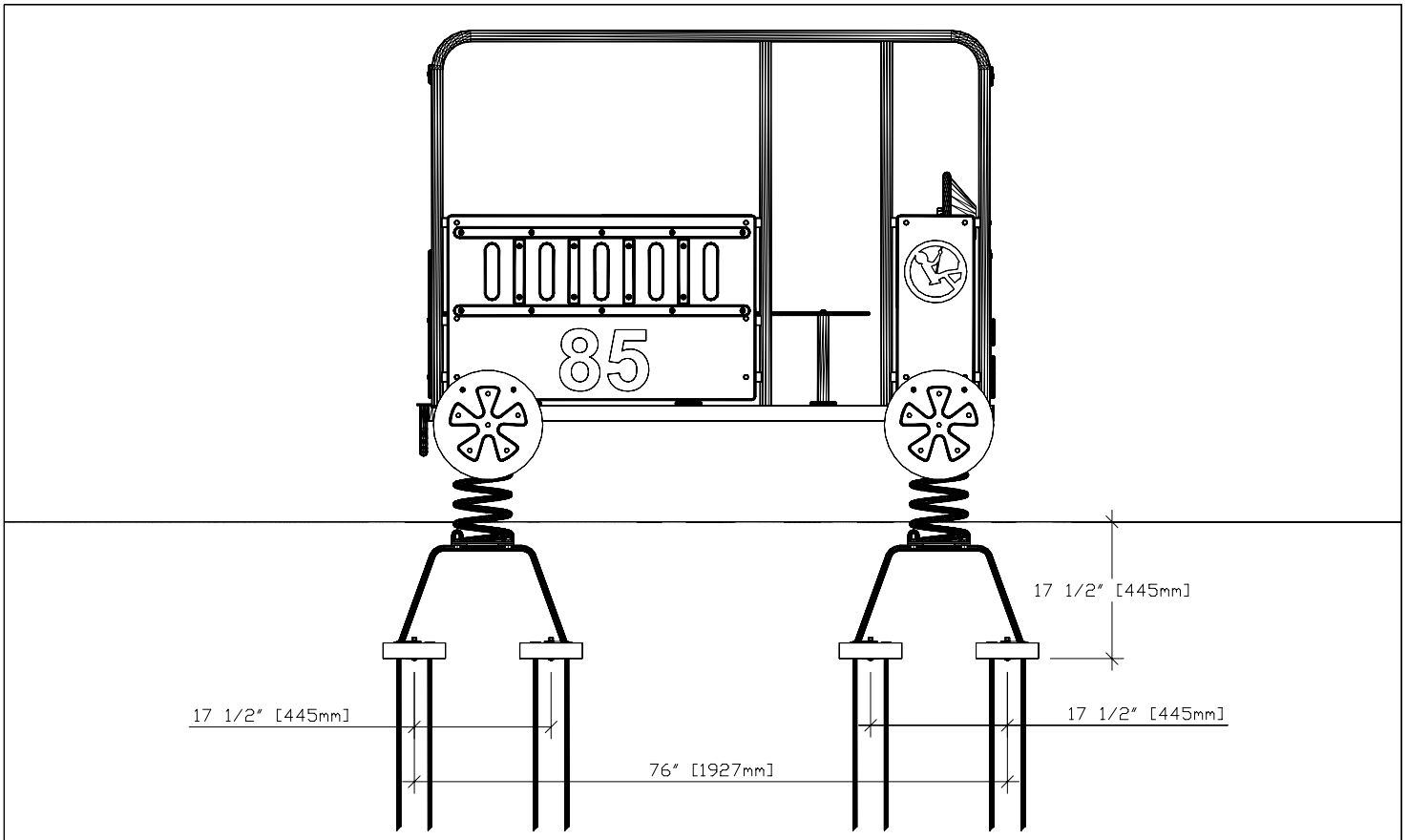
TUBE D'ACIER GALVANISÉ 1 1/2" [38mm] Ø
 POUDRE DE POLYESTER CUITE : ROUGE
 POLYÉTHYLÈNE 1/2" [13mm] EP. TRAITÉ UV
 VOLANT DE POLYÉTHYLÈNE ROTOMOULÉ




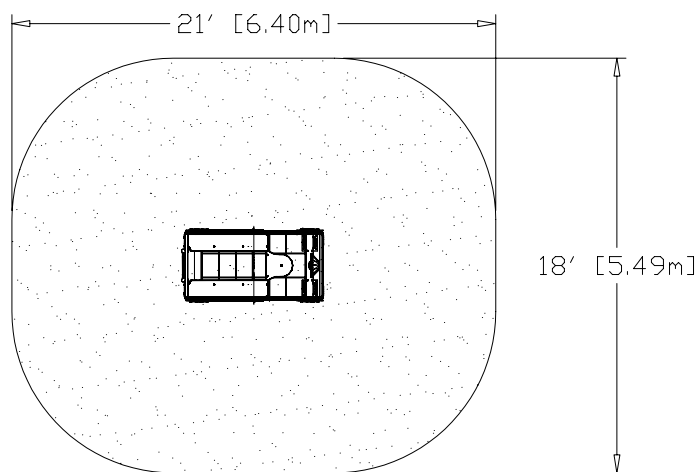
PALIER D'ACIER DÉPLOYÉ ENROBÉ DE PLASTYGO
 4 RESSORTS 3/4" [19mm] Ø, SÛRS POUR LES PIED ET LES MAINS

CAPACITÉ D'ACCUEIL (enfants) : 7
 DIMENSION DU JEU : 7' X 4' [2,2m X 1,2m]
 AIRE DE JEU : 21' X 18' [6,4m X 5,5m]
 HAUTEUR DE CHUTE : 40" [102cm]


no. K-39		
titre VOLONTAIRE		
s.titre VUES 3D		
date 12/01/18	éch. AUCUNE	des. par D. Désilets ing.
vérifié par		 630, boul. Béancour Béancour (Québec) Canada G9H 3S7 tél.: 819.298.3431 téléc.: 819.298.2299
L'ASPECT DU JEU PEUT VARIER DU DESSIN		



no.		
K-39		
titre		
VOLONTAIRE		
s.titre		
INSTALLATION		
date	éch.	des. par
12/01/18	AUCUNE	D. Désilets ing.
vérifié par		
L'ASPECT DU JEU PEUT VARIER DU DESSIN		 630, boul. Bécancour Bécancour (Québec) Canada G9H 3S7 tél.: 819.298.3431 téléc.: 819.298.2299



ZONE DE PROTECTION MINIMALE

no. K-39		
titre VOLONTAIRE		
s.titre AIRE DE JEU		
date 12/02/13	éch. 1=100	des. par D. Désilets ing.
vérifié par		 <small>630, boul. Bécancour Bécancour (Québec) Canada G9H 3S7 tél.: 819.298.3431 téléc.: 819.298.2299</small>
L'ASPECT DU JEU PEUT VARIER DU DESSIN		