



**GO-ÉLAN**  
Espaces récréatifs ingénieux



SÉRIE PIZZAZLE

18 mois à 5 ans

PZ-472-01

ALUMINIUM ET ACIER



PALIER



POLYÉTHYLÈNE ROTOMOULÉ

POLYÉTHYLÈNE HD





**GO-ÉLAN**  
Espaces récréatifs ingénieux

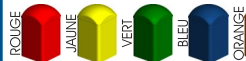
SÉRIE PIZZAZLE

18 mois à 5 ans

PZ-472-01



ALUMINIUM ET ACIER



PALIER



POLYÉTHYLÈNE ROTOMOULÉ

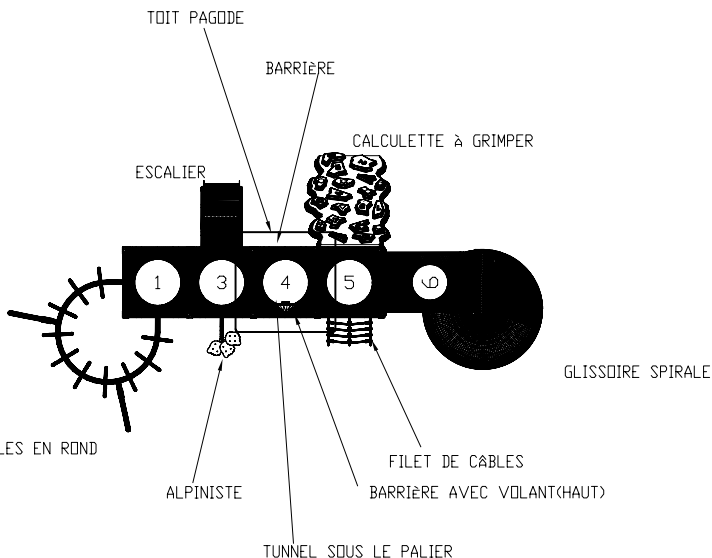


POLYÉTHYLÈNE HD



# SERIE PUZZLE

GROUPES D'ÂGES :  
1 1/2 À 5 ANS



## PZ-472

CAPACITÉ D'ACCUEIL (enfants): 32  
 DIMENSION DU JEU : 24' X 13' [7,4m X 4,0m]  
 AIRE DE JEU : 36' X 25' [11,0m X 7,7m]  
 HAUTEUR DE CHUTE : 111"[282cm]  
 COLONNE D'ALUMINIUM CARRÉE 3.5"[89mm]  
 PALIER D'ACIER 3' X 3' [0,9m X 0,9m]  
 TUBE D'ACIER GALVANISÉ  
 ENROBAGE DE POWDER DE POLYESTER  
 AUTRES COULEURS OFFERTES

date: 11/08/30

nom: Daniel Désilets ing.

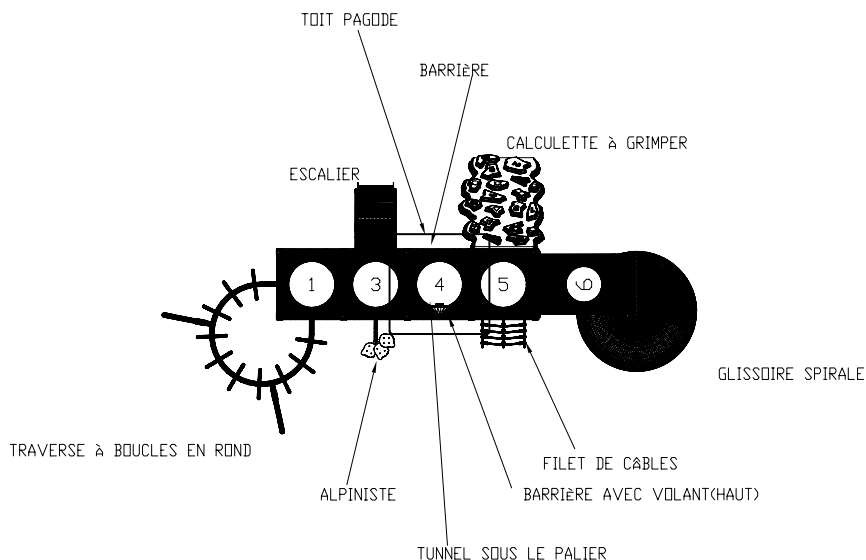
**GO-ÉLAN**

630, boul. Bécancour  
 Bécancour (Québec) Canada G9H 3S7  
 tél.: 819.298.3431 téléc.: 819.298.2299  
 www.goelan.com

5'  
1524mm

# SERIE PUZZLE

GROUPES D'ÂGES :  
1 1/2 À 5 ANS



## PZ-472

CAPACITÉ D'ACCUEIL (enfants): 32  
 DIMENSION DU JEU : 24' X 13' [7,4m X 4,0m]  
 AIRE DE JEU : 36' X 25' [11,0m X 7,7m]  
 HAUTEUR DE CHUTE : 111"[282cm]  
 COLONNE D'ALUMINIUM CARRÉE 3.5"[89mm]  
 PALIER D'ACIER 3' X 3' [0,9m X 0,9m]  
 TUBE D'ACIER GALVANISÉ  
 ENROBAGE DE POUDRE DE POLYESTER  
 AUTRES COULEURS OFFERTES

date: 11/08/30 nom: Daniel Désilets ing.

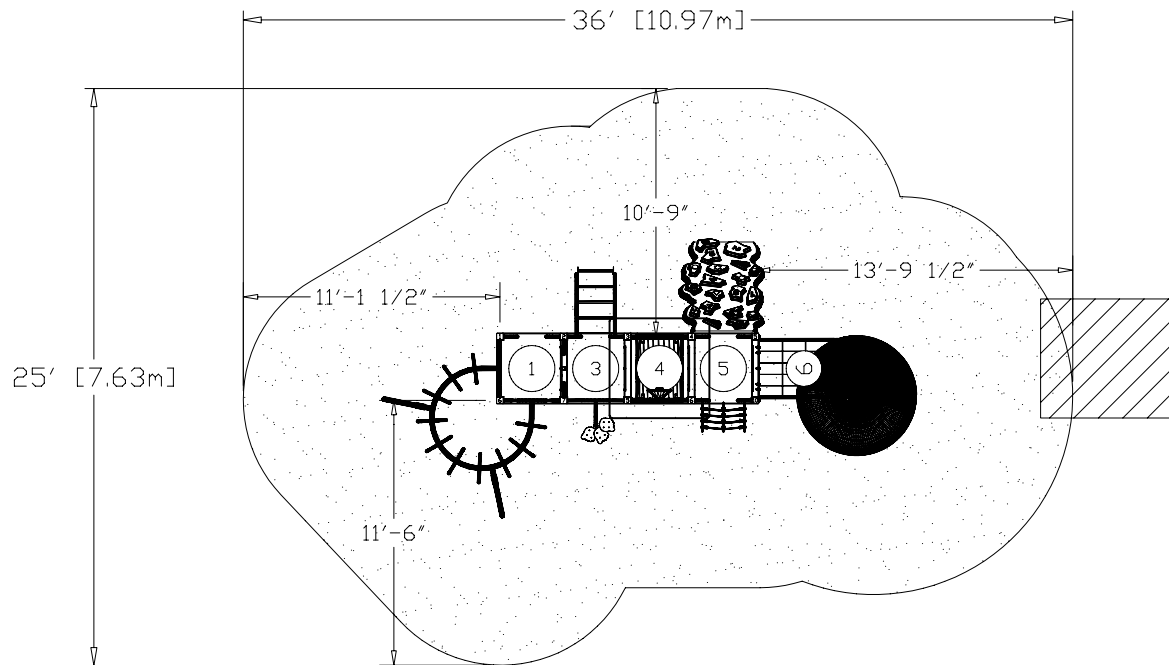
**GO-ÉLAN**

630, boul. Bécancour  
 Bécancour (Québec) Canada G9H 3S7  
 tél.: 819.298.3431 téléc.: 819.298.2299  
 www.goelan.com

5'  
1524mm

# SERIE PUZZLE

GROUPE D'ÂGES :  
1 1/2 À 5 ANS




## PZ-472

CAPACITÉ D'ACCUEIL (enfants): 32  
 DIMENSION DU JEU : 24' X 13' [7,4m X 4,0m]  
 AIRE DE JEU : 36' X 25' [11,0m X 7,7m]  
 HAUTEUR DE CHUTE : 111" [282cm]

 ZONE DE PROTECTION MINIMALE

 AIRE DE CIRCULATION LIBRE

5'  
1524mm

s.titre		
AIRE DE JEU		
date	éch.	des. par
11/08/30	1=100	D. Désilets ing.
vérifié par		 <small>630, boul. Béancour Béancour (Québec) Canada G9H 3S7 tél.: 819.298.3431 téléc.: 819.298.2299 www.goelan.com</small>
L'ASPECT DU JEU PEUT VARIER DU DESSIN		